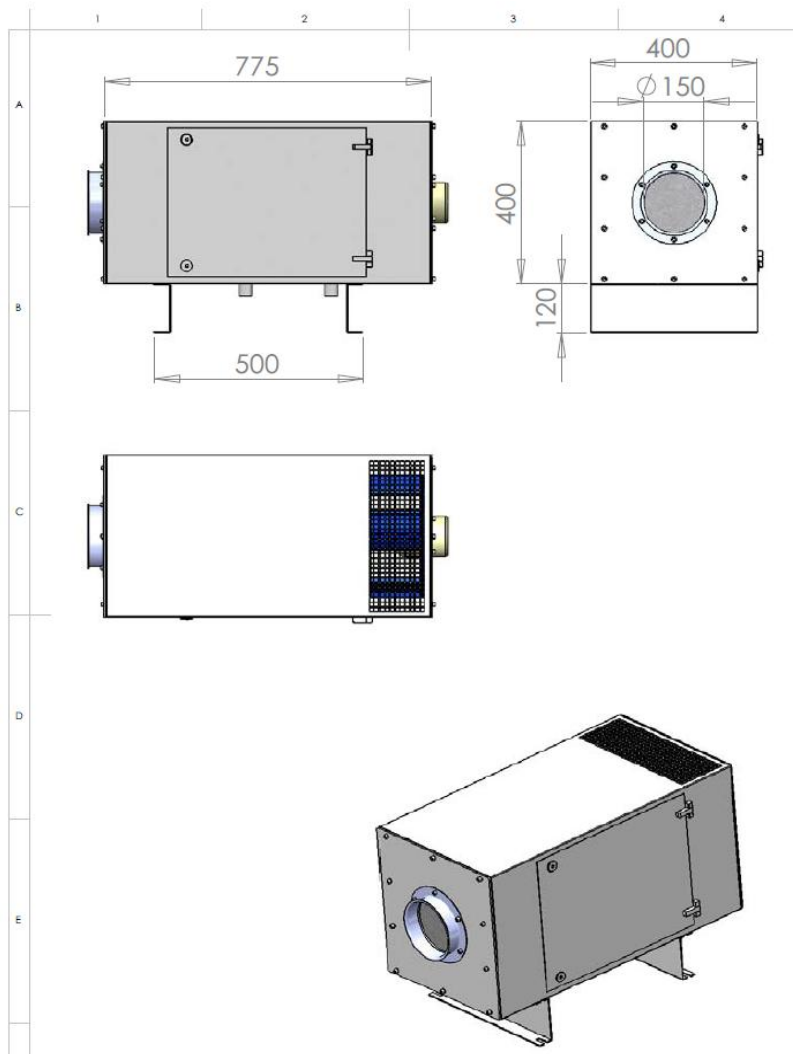


AFS 600 Luftreinigungsgerät



AFS AIRFILTER SYSTEME



AFS 600 Luftreinigungsgerät

Lieferumfang	Kastengerät mit Ansaugöffnung links/ rechts, montagefertig, mit Aufstellfüßen (U-Profil 120 mm), inkl. Ansaugtrichter, sämtlichen Abscheide- und Filterelementen sowie mit Anschluss für die Kühlschmierstoffrückführung
Luftleistung	600 m ³ /h Geräteabsaugleistung.
Farbe	Lichtgrau, RAL 7035 bzw. Kundenwunsch
Elektrischer Anschluss	3~ , 230/400 V ± 10 %, D/Y 50 Hz 0,50 kW Aufn., 1,5/0,88 A, IP 54, CL F. Sonderspannungen/ -frequenzen auf Anfrage.